

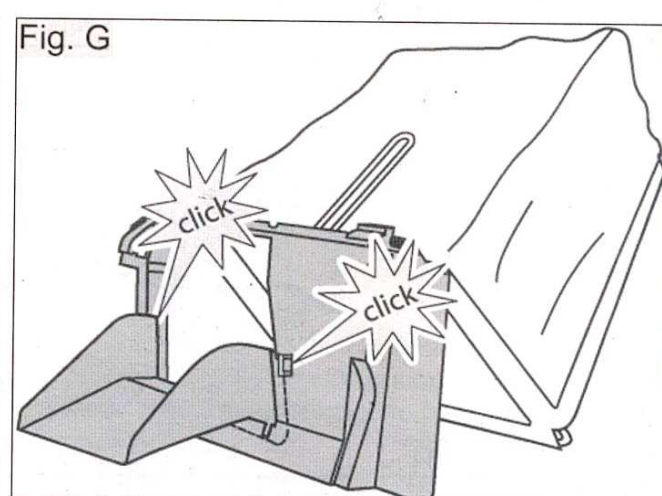
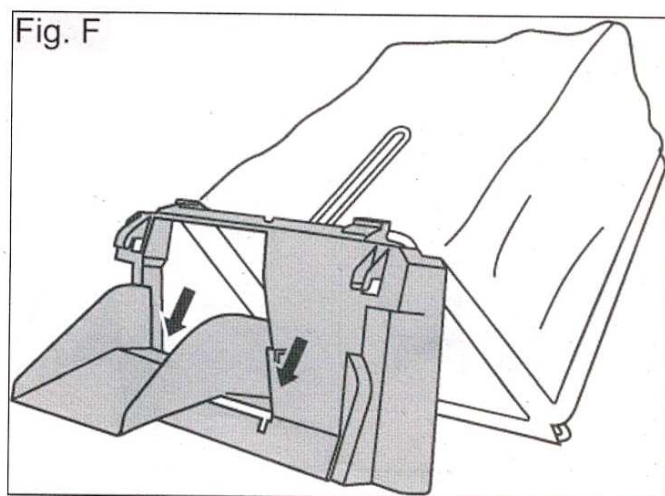
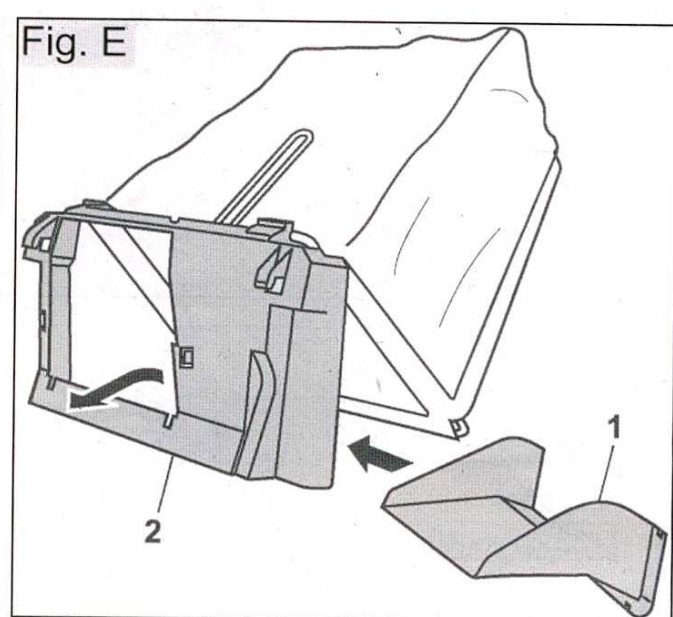
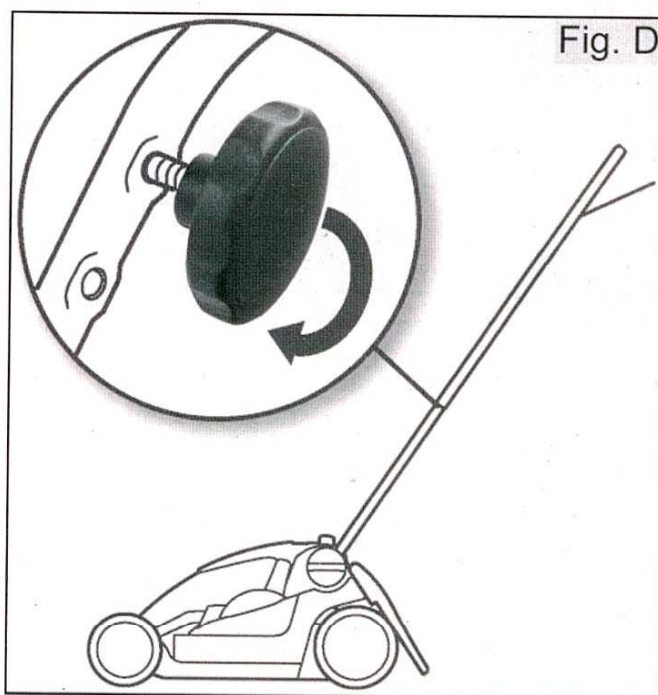
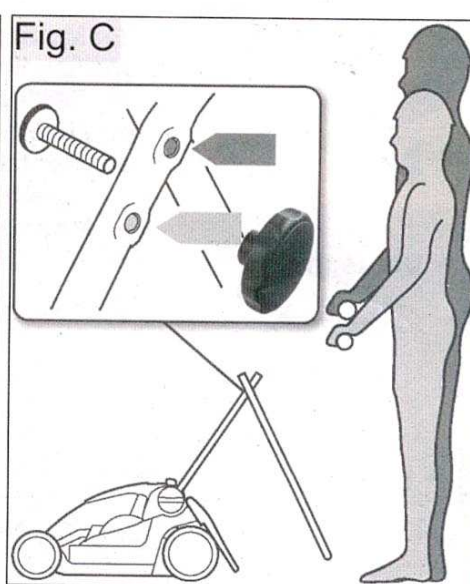
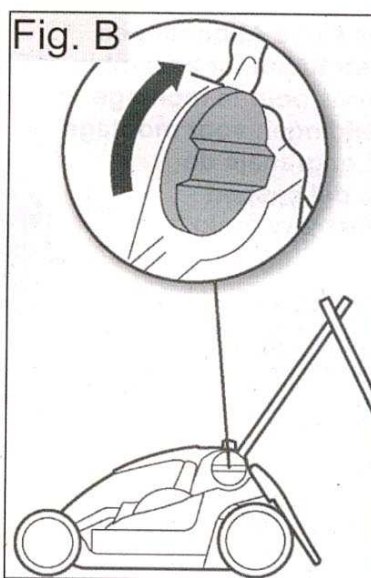
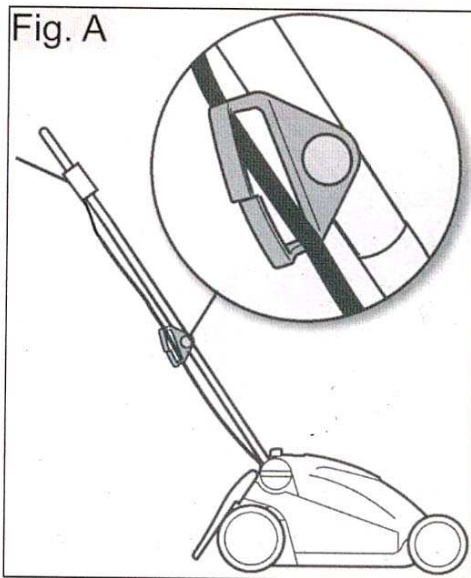
solo[®]

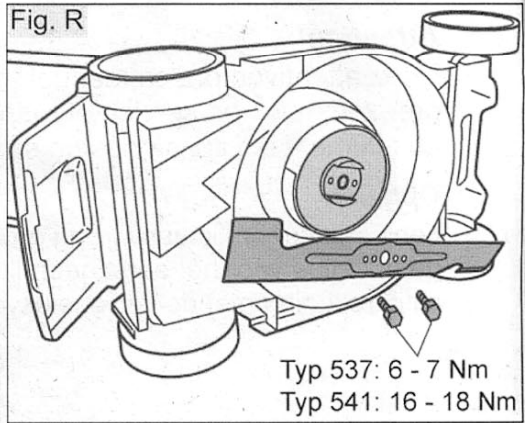
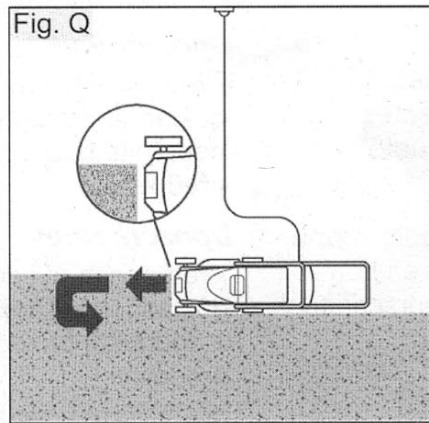
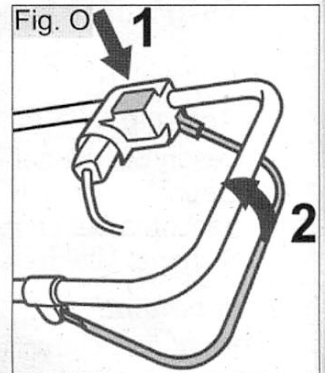
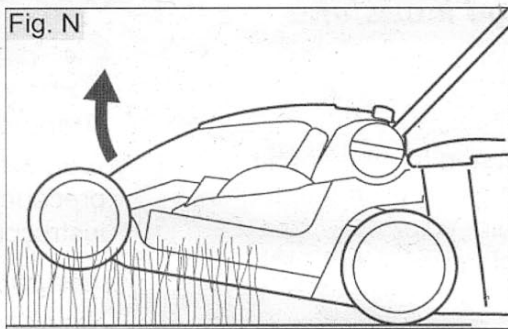
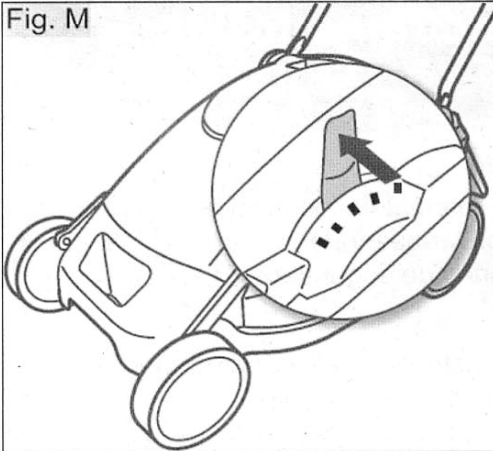
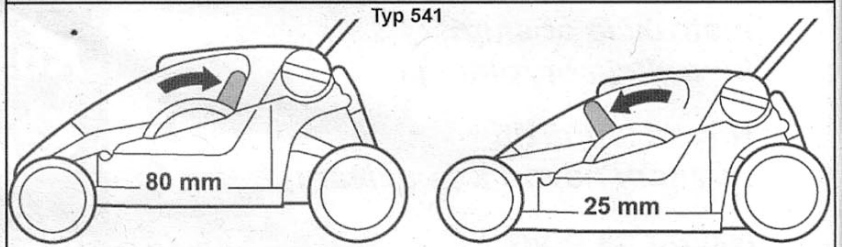
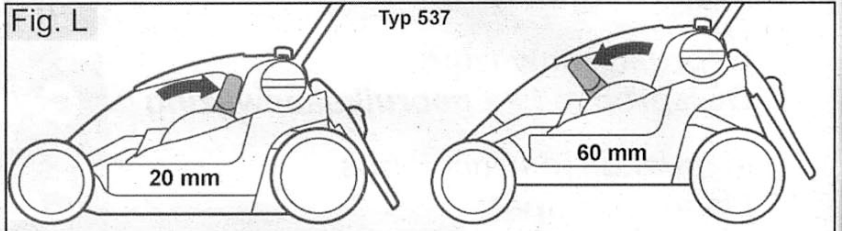
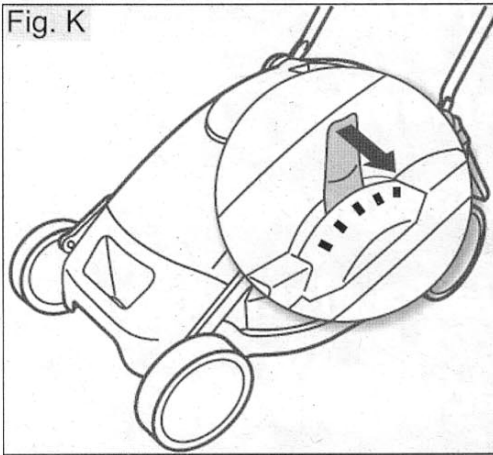
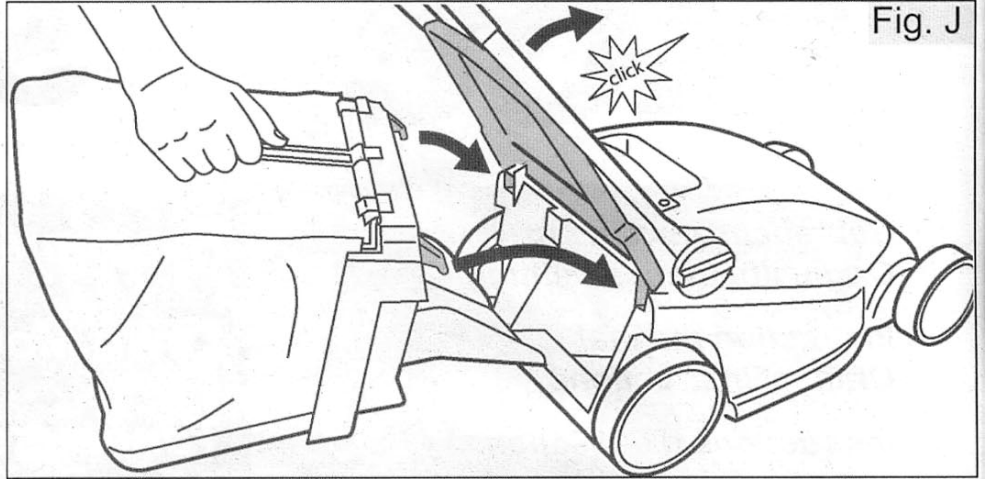
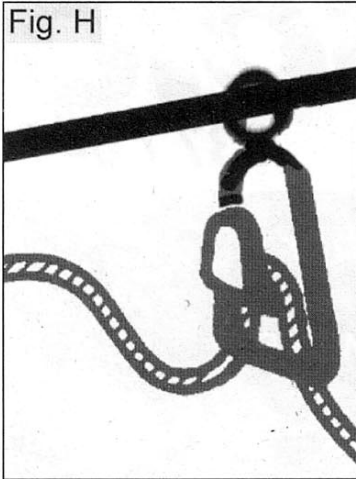
*Инструкция по
эксплуатации*

**Электрическая
газонокосилка**

537/ 541

Внимание: Обязательно изучите эту инструкцию и строго соблюдайте указания по технике безопасности!







1. Включатель/Выключатель
2. Фиксатор удлинителя
3. Защитный фиксатор кабеля
4. Дефлектор
5. Травосборник
6. Фиксаторы ручки управления
7. Крепежи верхней части ручки управления, с возможностью изменения высоты
8. Ручка регулировки высоты скашивания
9. Фиксированные положения высоты кошения

Мы поздравляем Вас с приобретением Вашей новой газонокосилки и надеемся, что Вы будете удовлетворены этой современной машиной.

Вы приобрели высокопроизводительную машину (модель 537,541), которая позволит Вам осуществлять качественный уход за газоном.

Прочитайте внимательно инструкцию, ознакомьтесь с правилами пользования газонокосилкой и основными рычагами управления, особенно, когда Вы впервые пользуетесь такой техникой. Выполняйте рекомендации по обслуживанию машины.

ОБЩИЕ УКАЗАНИЯ ПО БЕЗОПАСНОСТИ

1. Перед чисткой, обслуживанием, ремонтом, или же при запутывании или повреждении шнура питания обязательно вытяните вилку из розетки.
2. Каждый раз, перед использованием газонокосилки, внимательно перечитайте указания по использованию и обслуживанию с целью обеспечения правильной подготовки машины к работе и правильного применения.
3. Запрещена работа газонокосилкой детям, а также лицам, которые не ознакомлены с этой инструкцией. Придерживайтесь правил, установленных местными органами власти в отношении возрастных ограничений.
4. Посторонние лица, особенно дети или животные, не должны находиться в радиусе 6 метров от места работы газонокосилки.
5. Оператор ответственный за повреждения или травмы посторонних лиц, которые находятся в зоне использования газонокосилки.
6. Одевайте прочную обувь и длинные облегающие брюки. Не носите босоножки и прочую открытую обувь.
7. Внимательно осмотрите участок, на котором будете работать, и удалите все предметы, которые могут нанести вам повреждение или повредить газонокосилку (камни, металлические предметы, куски дерева и др.).
8. Не используйте электрическую газонокосилку во время дождя или при высокой влажности. Не рекомендуется применять газонокосилку, если трава влажная.
9. Каждый раз перед работой проверьте на предмет повреждений все электрические соединения и кабель удлинителя, а также крепление всех вращающихся частей газонокосилки.
10. Перед использованием проверьте, не поврежден ли нож, крепление ножа, режущие кромки ножа. В случае повреждения ножа необходима его замена. При замене используйте только оригинальные запасные части. Подтяните все элементы крепления, которые ослабились.
11. При работе машины ноги оператора должны находиться на безопасном расстоянии от ножа.
12. Ручка управления обеспечивает безопасное расстояние для оператора.
13. Не оставляйте подключенную к сети машину без надзора.
14. Ваша электрическая газонокосилка снабжена тормозом ножа, и вращение ножа останавливается в течение 3 секунд после выключения двигателя. В целях безопасности не подходите к ножу до полной его остановки.
15. При попадании инородного предмета в зону вращения ножа, выключите питание и отключите машину от сети. Проверьте нож на предмет возможных повреждений.
16. Выключайте двигатель и вынимайте вилку шнура из розетки перед транспортировкой газонокосилки, или при перемещении на новое место работы.
17. Работайте при дневном освещении или же при соответствующем искусственном освещении.
18. При работе на склонах двигайтесь вдоль склона, а не вверх или вниз по склону.
19. Будьте особенно внимательными при изменении направления движения на склонах.
20. Будьте особенно внимательными при поворотах машины и движения «на себя».
21. Запрещается использовать газонокосилку без защитных устройств - дефлектора или травосборника, или же при их повреждении.
22. При запуске двигателя сохраняйте безопасное расстояние ног от режущего ножа.
23. Перед работами по обслуживанию или чистке остановите двигатель и вытяните вилку кабеля из розетки.

24. Перед снятием травосборника обязательно выключите двигатель и дождитесь полной остановки ножа.
25. При запуске двигателя не стойте позади отверстия для выброса травы.
26. При появлении сильной вибрации остановите двигатель, отключите кабель от сети, внимательно осмотрите машину. Сильная вибрация чаще всего является следствием какого-либо повреждения.
27. При работах по обслуживанию ножа или вблизи него, соблюдайте соответствующие меры безопасности. Обязательно использование защитных перчаток.
28. Не используйте для чистки корпуса острые предметы. Перед чисткой обязательно отключите газонокосилку от электросети.
29. Основой безопасности является своевременное выявление и замена поврежденных деталей. Используйте только оригинальные запчасти, рекомендованные производителем.
30. Периодически контролируйте состояние крепления ножа.
31. Регулярно контролируйте состояние режущего ножа газонокосилки. Замену ножа, как и работы по смазке и регулированию, должны выполнять специалисты сервисного центра.
32. Следите за тем, чтобы нож был острый, при необходимости подправляйте или затачивайте его, соблюдая балансировку.
33. Храните электроинструмент в сухом, недоступном для детей месте.

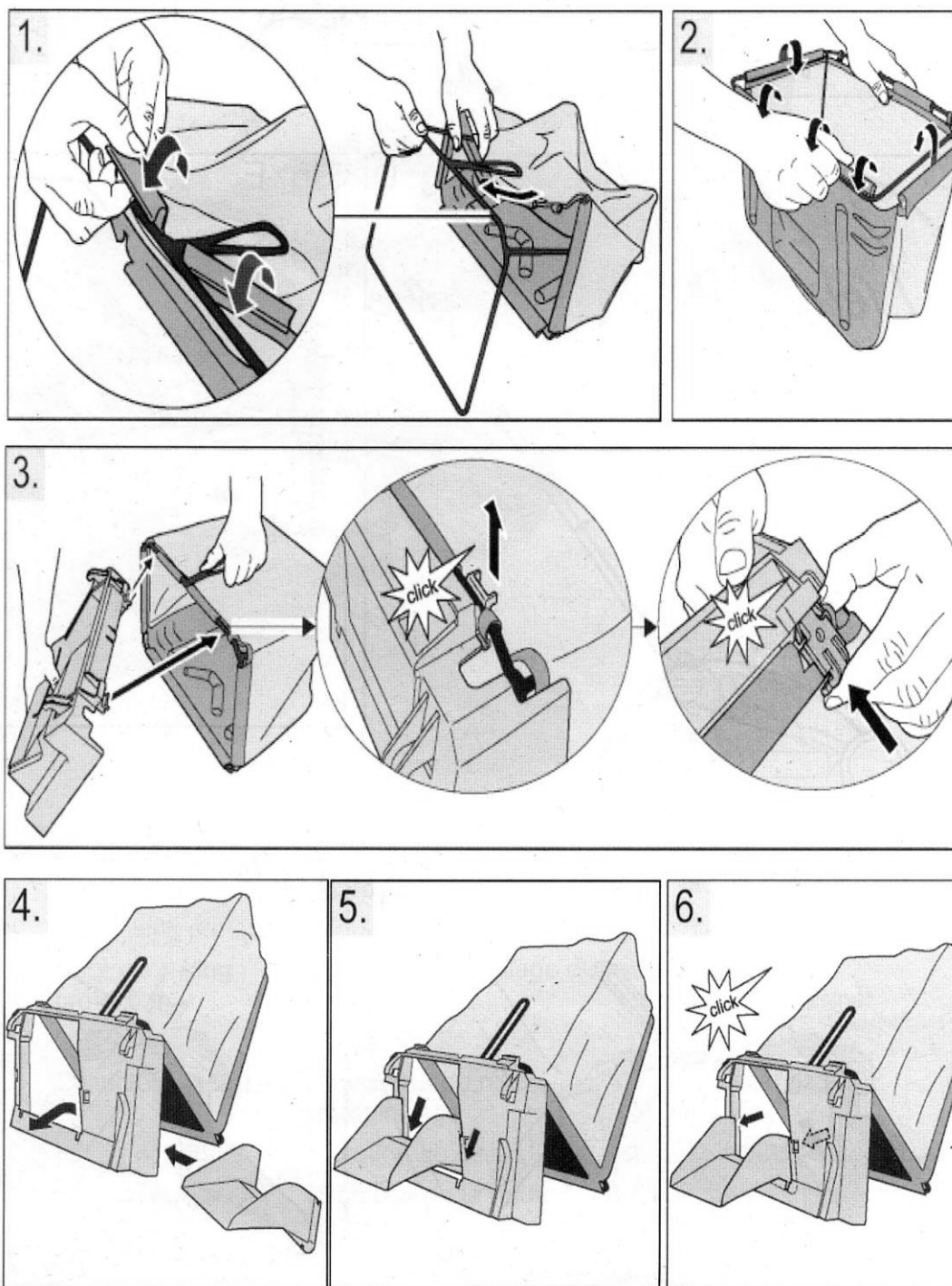
ЭЛЕКТРИЧЕСКАЯ БЕЗОПАСНОСТЬ

1. Этот прибор работает от сети переменного тока (220В, 50Гц). Ни в коем случае не подключайте его к каким-либо другим источникам питания.
2. **Двойная изоляция.** Прибор имеет двойную изоляцию. Это означает, что все наружные металлические поверхности электрически изолированы. Достигается это благодаря наличию изоляции между электрическими и механическими частями машины. Электрическая безопасность гарантируется без применения заземления.
3. Шнур питания при работе должен находиться в поле зрения оператора, вдали от ножа.
4. Во избежание повреждений, удлинитель должен обязательно фиксироваться на специальном фиксаторе, расположенном на верхней части ручки.
5. Не тащите прибор за шнур питания, не вытаскивайте за шнур вилку из розетки. Предохраняйте кабель от попадания масла, воздействия высоких температур. Регулярно проверяйте его на предмет порезов и других повреждений изоляции.
6. Перед подключением удлинителя к машине убедитесь, что он не подключен к сети.
7. **Никогда не используйте поврежденный кабель питания. Не ремонтируйте удлинитель, при выявлении повреждений замените его новым.**

МОНТАЖ КОСИЛКИ

1. Достаньте газонокосилку из коробки
2. Заведите кабель в защитный фиксатор (рис.А)
3. Закрепите нижнюю часть ручки при помощи фиксаторов (рис.В)
4. Установите и закрепите верхнюю часть ручки, предварительно установив высоту (рис.С,Д)
5. Установите травосборник (рис. J). Детальная информация по сборке травосборника см. в пункте монтаж травосборника

МОНТАЖ ТРАВΟΣБОРНИКА



Внимание! Снятие и установка травосборника выполняются при выключенном двигателе!

- Вставьте металлическую раму в мешок травосборника (рис.1)
- С помощью монтажного инструмента (например, отвертки), заведите мягкие фиксаторы на каркас до полной фиксации (рис. 2).
- Установите переднюю пластиковую крышку до полной фиксации(рис.3).
- Установите и закрепите пластиковый желоб, до полной фиксации (рис.4,5,6).

Для установки травосборника на газонокосилку поднимите дефлектор, установите травосборник на захваты и опустите дефлектор.

Внимание! Дефлектор служит для обеспечения Вашей безопасности. Когда газонокосилка используется без травосборника, дефлектор обязательно должен быть установлен (закрывая отверстие выброса травы).

УДЛИНИТЕЛЬ

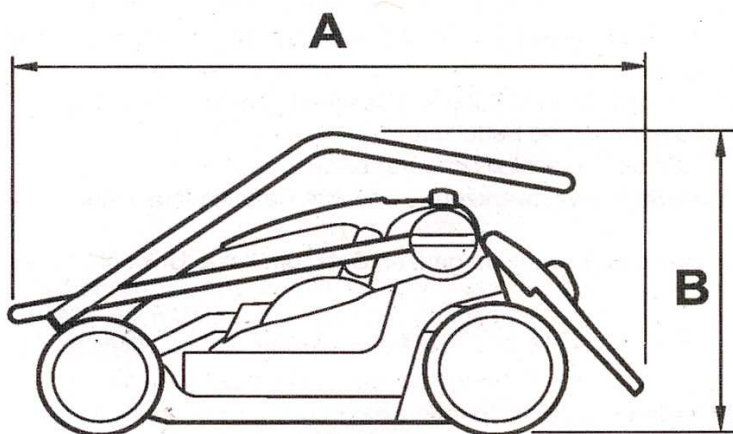
Применяйте удлинитель длиной не более 25м, с сечением провода не менее 3х1,5 мм².

ПУСК И ОСТАНОВКА

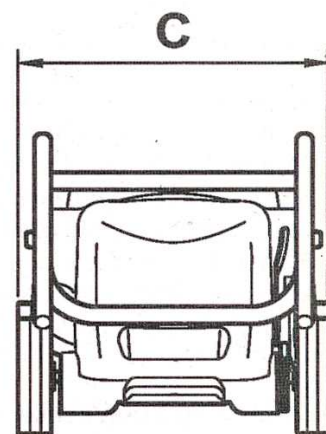
Эта газонокосилка оснащена защитной кнопкой, предотвращающей непреднамеренное включение двигателя. Для запуска двигателя сначала нажмите защитную кнопку, затем подтяните рычаг включения к ручке. При отпускании рычага включения двигатель останавливается (рис. О).

На ручке имеется фиксатор шнура удлинителя. Зафиксируйте шнур, как показано на рис. Н.

ТЕХНИЧЕСКИЕ ХАРАКТЕРИСТИКИ



Модель 537



Модель 541

Двигатель	Электрический 230В/ 50Гц	Электрический 230В/ 50Гц
Мощность	1500 Вт	1600 Вт
Обороты двигателя	2950 об/мин	2950 об/мин
Ширина захвата	37 см	40 см
Высота кошения	20-60 мм, ступенчато, центральным рычагом	25-80 мм, ступенчато, центральным рычагом
Емкость травосборника	35 л	55 л
Нож	цельный, пропеллерного типа	цельный, пропеллерного типа
Вес	16 кг	25 кг
Уровень шума, dBA	79	77
Габариты	длина: a=80 см высота: b=37 см ширина: c=41 см	длина: a=80 см высота: b=55 см ширина: c=47 см